

Eolis 3D WireFree™ io



CZ Instalační příručka



Instalační příručka

Tyto pokyny popisují instalaci, uvedení do provozu a provoz tohoto výrobku.

1. Úvod

Eolis 3D WireFree™ io je bezdrátový trojrozměrný senzor pohybu vybavený bezdrátovou technologií homecontrol® io. Umožňuje automatické zatažení markýzy v případě, kdy je vystavena otřesům následkem větru. Detekce otřesů odpovídá prahu citlivosti. Je-li markýza také spojená se senzorem slunečního svitu, pak o větrných a slunečných dnech Eolis 3D WireFree™ io zjišťuje náhodné pohyby a chrání markýzu zablokováním možnosti jejího vysunutí.

Eolis 3D WireFree™ io bylo navrženo pro terasové markýzy s rameny, jako například markýzy se skládacími rameny, kazetové nebo polokazetové. Je kompatibilní s motory io a senzory od společnosti Somfy.

2. Bezpečnost

2.1 Bezpečnost a odpovědnost

Před instalací a používáním tohoto výrobku si prosím řádně prostudujte tuto příručku.

Tento výrobek společnosti Somfy musí být instalován autorizovaným technikem pro kterého je tato příručka určena.

Mimo jiné musí autorizovaný technik dodržet současné normy a zákony platné v zemi, kde je výrobek instalován a své zákazníky informovat ohledně provozních podmínkách a podmínkách údržby výrobku.

Jakékoliv použití mimo rozsah určený společností Somfy je zakázané. V případě, kdy není použití v souladu s těmito pokyny, se společnost Somfy zříká jakékoliv odpovědnosti a záruka společnosti Somfy se stává neplatnou.

Nikdy s instalací výrobku nezačínajte dříve, než zkontrolujete kompatibilitu tohoto výrobku se souvisejícím vybavením a příslušenstvím.

2.2 Zvláštní bezpečnostní pokyny

K zamezení poškození výrobku:

- 1) Vyhněte se nárazům!
- 2) Neupustěte na zem!
- 3) Nenořte do kapalin!
- 4) Nepoužívejte abrazivní čisticí prostředky k čištění produktu.
- 5) Nečistěte proudem vody nebo pomocí vysokotlakých zařízení.



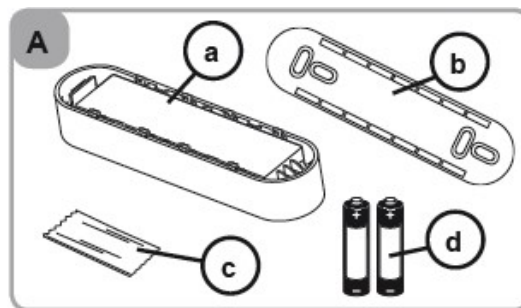
Ujistěte se, že je senzor udržován v čistotě a pravidelně kontrolujte jeho řádnou funkci.

Tento senzor chrání markýzu v případě silných náporů větru. Existuje-li riziko takového počasí, ujistěte se, že markýzy zůstanou v zasunuté poloze.

3. Obsah

Obrázek A

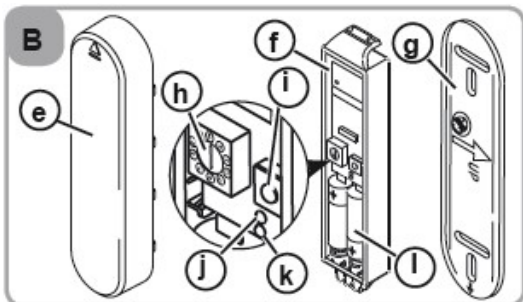
	Popis	Q
a	Eolis 3D WireFree™ io	1
b	Držák	1
c	Oboustranné lepidlo	1
d	Baterie AAA (LR03) 1,5V	2



4. Eolis 3D WireFree™ io podrobně

Obrázek B

- e. Kryt
- g. Držák
- i. Tlačítko programování (PROG.)
- j. Oranžová signálka
- k. Zelená signálka
- l. Uložení baterií
- f. Senzor
- h. Potenciometr



5. Instalace

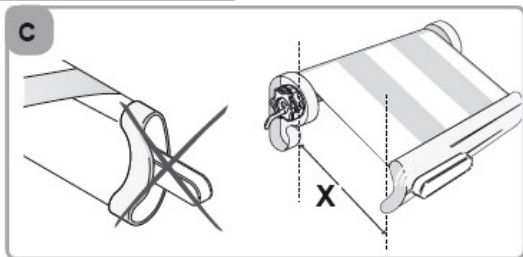
5.1 Doporučení

Obrázek C

Eolis 3D WireFree™ io je připevněn k nosné tyči, buďto na koncích nebo uprostřed. Otřesy jsou snadněji zjistitelné na koncích.

! Eolis 3D WireFree™ io nesmí být nikdy uzavřen v nosné tyči!

Eolis 3D WireFree™ io pracuje pouze, když je senzor (f) připevněn k držáku (g) a bylo provedeno nastavení. Dosah senzoru je X = 20m. Silné místní zařízení používající bezdrátový přenos (např. bezdrátová sluchátka) se stejnou frekvencí jako je frekvence senzoru mohou provoz narušovat.



5.2 Předběžná montáž držáku

! Nikdy nekombinujte několik způsobů uchycení!

5.2.1 Připevnění držáku pomocí lepidla

Obrázek D

! Dodané lepidlo nelze opětovně použít! Vždy používejte lepidla dodané společností Somfy. Použití jakéhokoliv jiného lepidla je zakázáno!

- Vyberte umístění na vnitřní straně nosného prvku markýzy, místo, které je ploché a vhodné pro přilepení držáku.
- Držák (g) dejte do požadované polohy a ujistěte se, že daná poloha umístění nenarušuje chod markýzy (úplně zasunutí) a nepoškozuje tak senzor.
- Očistěte místo nosného prvku markýzy.
- Naneste lepidlo (c) na zadní stranu držáku (g).
- Připevněte držák stranou s naneseným lepidlem na vybrané místo na nosném prvku markýzy: šipka s vyrytým nápisem „UP“ musí směřovat směrem nahoru.

5.2.2. Jiné způsoby připevnění držáku

Obrázek E

Držák (g) lze připevnit bez použití podložek pomocí 2 šroubů s kulovou hlavou o průměru 4mm (nejsou dodány), 2 zápusťných šroubů o průměru 4 mm (nejsou dodány), 2 trhacích nýtů (nejsou dodány) nebo 2 upevňovacích doplňků společnosti Somfy (nejsou dodány).

- Držák (g) umístěte na vnitřní straně zatěžovaného nosníku a zkontrolujte, zda zvolené umístění nepřekáží při zasouvání markýzy a nepoškozuje senzor.
- Do nosníku vyvrtejte dvě díry tak, aby bylo možné na ně umístit držák a aby byly vhodné pro zvolenou metodu upevnění (viz „Technické údaje“).
- Držák připevněte: šipka s „UP“ vyrytá do držáku musí směřovat nahoru.

5.3. Instalace baterií

Obrázek F

! Nikdy nepoužívejte nabíjecí baterie.

- Odstraňte senzor (f) z jeho pouzdra (e) pomocí plochého šroubováku.
- Vložte dodané baterie (d) do senzoru, dodržte zobrazenou polaritu.
 - Zelená signálka (k) se na 1 sekundu rozsvítí k potvrzení toho, že byly baterie řádně vloženy.
 - Oranžová signálka (j) začne blikat, pokud baterie neposkytují dostatek energie.
- Ponechte senzor otevřený pro pokračování uvedení do provozu.

6. Uvedení do provozu

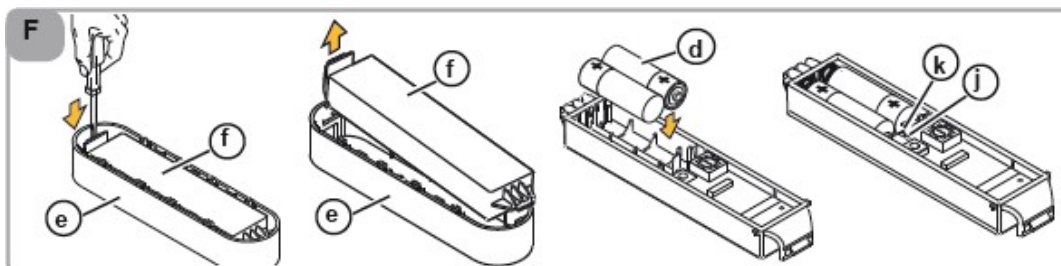
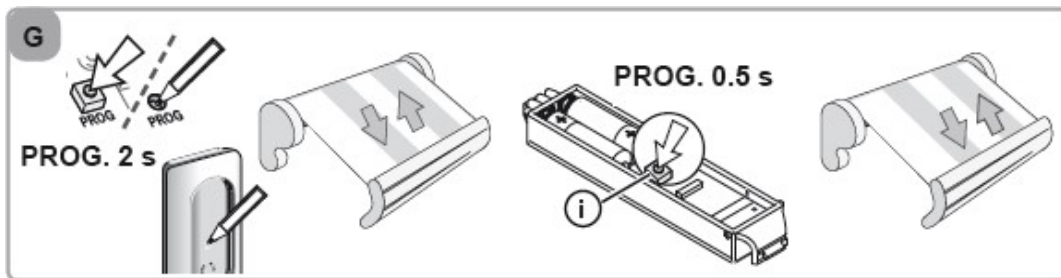
! Potom, co byl senzor uveden do provozu, ujistěte se, že nastavený práh umožňuje zasunutí markýzy.

6.1 Spárování Eolis 3D WireFree™ io s motorem io


Obrázek G

! Nepárujte jeden Eolis 3D WireFree™ io k několika motorům.
Motor musí být již nastaven a spárován s místním ovladačem io-homecontrol®

- Stiskněte tlačítko PROG. na ovladači Somfy io dokud koncové zařízení neprovede pohyb nahoru a dolů (cca 2s.).



- Krátce stiskněte tlačítko PROG (i) senzoru: koncové zařízení provede pohyb nahoru a dolů, pokud je senzor spárován.

Pro spárování při použití obousměrného  ovladače Somfy io prosím nahlédněte do příslušného manuálu.

6.2. „Předdefinovaný práh“ metoda úpravy

Úprava pomocí „předdefinovaného prahu“ nastaví detekci otřesů markýzy na jednu z prahovou hodnotu přednastavenou v potenciometru.

Každá hodnota (od 1 do 9) je prahem citlivosti otřesů. Ve výchozím nastavení je Eolis 3D WireFree™ nastaven na práh citlivosti 2, který odpovídá průměrné úrovni citlivosti vůči otřesům k zajištění bezpečnosti většiny koncových zařízení.

Nastavení na „Předdefinovaný práh“

Obrázek H

- Potenciometr (h) nastavte na žádaný práh pomocí plochého šroubováku:
 - Práh 1: otřesy o nízké intenzitě způsobí zasunutí markýzy.
 - Směrem k prahu 9: markýza se zasune při vyšších otřesech.
- Vložte senzor (f) do pouzdra (e).
- Zasuňte senzor do držáku (g) až na doraz: pokud koncové zařízení vykoná krátkodobý pohyb nahoru a dolů, pak byl senzor nastaven.

- Zkontrolujte nastavení a v případě nesprávného nastavení prahu citlivosti toto nastavení změňte.

6.3. Metoda úpravy „Uživatelský práh“

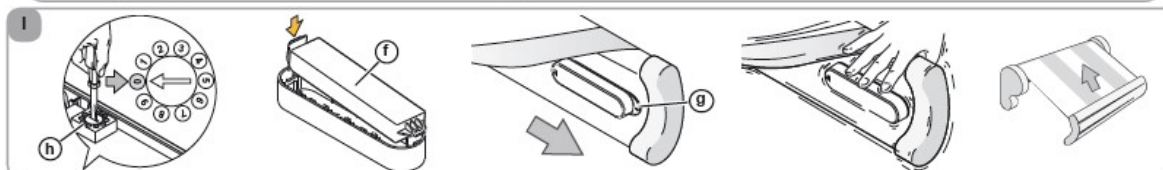
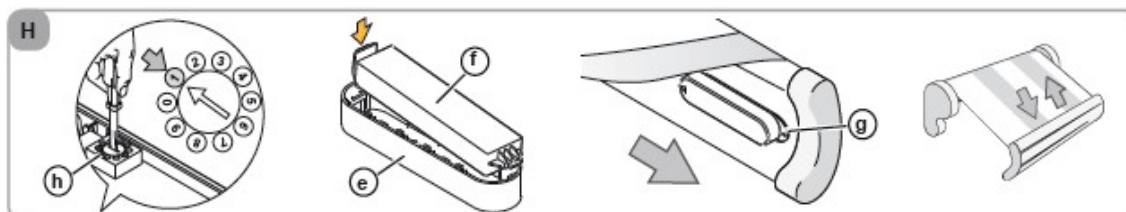
„Uživatelský práh“ umožňuje nastavení citlivosti senzoru dle volby uživatele. Markýzou se třese ručně, dokud se automaticky nezasune: intenzita otřesů je senzorem zaznamenávána. Pokud není markýzou otřeseno dříve, než se markýza zasune, přepne se senzor automaticky do své výchozí konfigurace: Eolis 3D WireFree™ je nastaven na prahovou hodnotu 2.

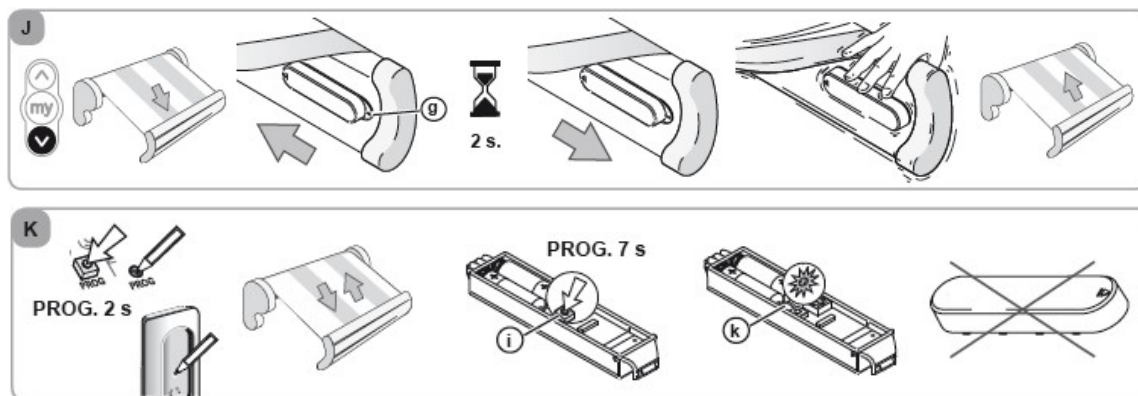
Po nastavení prahu se senzor přepne do demonstračního režimu pro první dva cykly po nastavení. Tento režim umožňuje snadnou modifikaci vybraného nastavení. Prostým stisknutím tlačítka STOP/My zasouvání markýzy zastaví a umožňuje změnu nastavení citlivosti způsobením otřesů markýzy ručně.

Nastavení na „Uživatelský práh“

Obrázek I

- Potenciometr (h) nastavte na 0 pomocí plochého šroubováku.
- Vložte senzor (f) do pouzdra (e).
- Senzor (f) nasuňte na držák (g) na doraz: senzor se nachází v režimu „Uživatelského práh“.
- Markýzou zatřeste, abyste tak simulovali maximální dovolené vibrace, než se markýza zasune: senzor je nastaven a přepne se do demonstračního módu.





Kontrola nastavení:

- Markýzu vysuňte a jemně s markýzou zatřeste, simulujete tak působení větru; to by mělo způsobit zasouvání markýzy.
 - Pokud markýza reaguje uspokojivě, znamená to, že je senzor nastaven správně.
 - Pokud markýza uspokojivě nereaguje, zasouvání markýzy zastavte tlačítkem STOP/My a přejděte na krok „Změna nastavení uživatelského prahu“.

Změna nastavení uživatelského prahu

☞ Obrázek J

- Markýzu vysuňte.
- Sejměte pouzdro se senzorem z držáku (g) a vyčkejte **2 sekundy**.
- Vložte pouzdro se senzorem do držáku: senzor je nyní v režimu „Uživatelský práh“.

! Je-li pouzdro se senzorem vyjmuté z držáku po více jak 4 sekundy, vykoná koncový produkt pohyb nahoru a dolů: vložte pouzdro se senzorem zpět do držáku a opakujte předchozí dva kroky.

- Markýzou zatřeste k simulaci maximálních povolených otřesů, dokud se markýza nezačne zasouvat: senzor je nastaven.

7. Provoz

- V případě větrného počasí začne markýza vibrovat. Překročí-li otřesy nastavený limit, začne se markýza automaticky zasouvat.

i Není možné zabránit zasunutí markýzy, ani ji následně vysunout po dobu 30 sekund.

- Pokud senzor po 30 sekundách nezaznamenal žádné otřesy, je pak možné koncové zařízení ovládat manuálně. Všechny automatické funkce zůstanou uzamčeny po dobu 30 minut.

8. Dodatečná nastavení

8.1 Zrušení spárování Eolis 3D WireFree™ od motoru io

Postup zrušení spárování Eolis 3D WireFree™ je identický s postupem spárování: viz oddíl „Spárování Eolis 3D WireFree™ io s motorem io“.

8.2. Výměna poškozený nebo nefunkční Eolis 3D WireFree™

☞ Obrázek K

- Po vložení baterií do nového Eolis 3D WireFree™ stiskněte tlačítko PROG na ovladači Somfy io, dokud koncové zařízení neprovede krátkodobý pohyb nahoru a dolů (cca 2s).
- Stiskněte tlačítko PROG (i) nového Eolis 3D WireFree™ io po **7 sekund**:
 - Zelená signálka (k) se na 2 sekundy rozsvítí a zůstane rozsvícená po dobu 5 sekund.
 - Všechny zničené nebo poškozené senzory jsou z paměti motoru vymazány.
- Eolis 3D WireFree™ io spárujete s motorem io pomocí postupu z oddílu „Spárování Eolis 3D 8.3. Vrácení Eolis 3D WireFree™ io do výchozího nastavení“
- Stiskněte tlačítko PROG. (i) na Eolis 3D WireFree™ io po **7 sekund**:
- Zelená signálka (k) se na 2 sekundy rozsvítí a zůstane 5 sekund svítit.
 - Eolis 3D WireFree™ io je ve svém výchozím nastavení, hodnota „Uživatelský práh“ byla vymazána.
- K opětovnému použití Eolis 3D WireFree™ io proveďte jednu z metod nastavení prahu citlivosti.

9. Tipy a doporučení

9.1 Otázky týkající se Eolis 3D WireFree™ io?

Pozorování	Možné příčiny	Řešení
Markýza se za větrného počasí nezačne automaticky zasouvat.	Senzor není spárován s motorem io	Spárujte senzor s motorem, viz oddíl „ <i>Spárování Eolis 3D WireFree™ io s motorem io</i> “.
	Práh citlivosti je nesprávně nastaven	Změňte práh citlivosti, viz oddíl „ <i>Předdefinovaný práh citlivosti</i> “ nebo „ <i>Uživatelský práh</i> “
	Senzor nebo motor je nefunkční	Markýzou zatřeste pro její zasunutí. Pokud k zasunutí nedojde, vyměňte baterie. Pokud se přesto nic neděje, zkontrolujte senzor a motor.
Markýza se pravidelně zasouvá i přesto, že není větrné počasí	Baterie jsou vybité.	Vyměňte baterie senzoru, viz oddíl „ <i>Výměna baterií</i> “.
	Senzor je nesprávně vložen do držáku.	Vložte senzor do držáku na doraz.
	Senzor je nefunkční.	Vyměňte baterie senzoru, viz oddíl „ <i>Výměna baterií</i> “. Pokud se bude markýza stále vysouvat, senzor vyměňte, viz oddíl „ <i>Výměna poškozeného nebo nefunkčního Eolis 3D WireFree™ io</i> “.

9.2 Výměna baterií



Při výměně baterií jsou v paměti senzoru uchovány informace o nastavení.

Vyjměte senzor (f) z držáku (g) a postupujte dle postupu popsáno v oddíle „*Vložení baterií*“.

Senzor (f) vložte do pouzdra (e) a na doraz vložte do držáku (g): koncové zařízení provede pohyb nahoru a dolů.

Technické údaje

Kmitočet: 868,95 MHz,

Io-homecontrol®

Třída ochrany: IP44

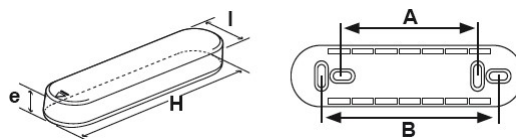
Provozní teplota: -20°C až +60°C

Rozměry v mm (h x l x e): 153 x 38 x 25

Vzdálenosti mezi oválnými otvory: A=93,5mm,

B=120,5mm

Napájení: 2 AAA alkalické 1,5V baterie.



Nevyhazujte baterie do směsného odpadu, vyhazujte do kontejnerů určených pro baterie.

